



FAQ



LA CROSSE[®]
TECHNOLOGY

WS 1501

✓ **Quelle est la distance maximale entre le transmetteur thermo/hygro et la station de base ?**

Dans le cas d'une transmission par 868 MHz :

La distance d'émission maximale est de 100 mètres, en champ libre, mais cela dépend de l'environnement et des interférences. Soustraire 6 à 10 mètres pour un mur extérieur ou tout autre obstacle similaire en épaisseur ou composition. Soustraire 3 à 10 mètres par mur intérieur ou tout autre obstacle similaire selon leur épaisseur ou leur composition (un obstacle représente tout ce qui est en ligne de mire, comme un toit, des murs, des sols, plafonds, arbres, etc.). Pensez également à placer la station de base à l'écart d'appareils électriques comme les téléviseurs, fours à micro-ondes, ordinateurs, réfrigérateurs et hauts parleurs.

✓ **Est ce que le capteur thermo/hygro et le pluviomètre ont des difficultés à transmettre à travers des matériaux spécifiques (transmission par 868 MHz) ?**

Oui et ...non. Nous avons des difficultés à maintenir un signal à travers le ferro-béton, les murs en stuc et le verre anti UV. Les sondes extérieures peuvent transmettre à travers ces matériaux, mais il existe alors un risque d'erreur du signal. Réinitialiser la station météo comme indiqué et modifier l'angle de transmission des capteurs à travers le métal ou le verre jusqu'à ce que les données extérieures (température et humidité, vitesse et direction du vent, pluviométrie) restent affichées à l'écran pendant un certain temps. Garder à l'esprit que le signal du capteur doit se déplacer dans l'air (10 cm d'air au minimum) avant de rencontrer un mur, une paroi en métal ou une fenêtre.

✓ **Où puis-je installer les différentes sondes extérieures ?**

Installation du transmetteur thermo/hygro :

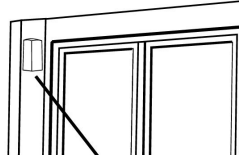
Afin d'obtenir une lecture précise et de prolonger la durée de vie de votre capteur, nous vous recommandons :

- de toujours veiller à ce que le capot protecteur du transmetteur soit correctement placé sur celui-ci
- de l'installer dans un endroit abrité, protégé du soleil et de la pluie. La brume et le brouillard n'affecteront pas le capteur, au contraire de l'immersion dans l'eau ou d'une exposition à la pluie.

Vous pouvez l'installer à l'extérieur sous l'avancée d'un toit ou tout autre emplacement à l'abri du soleil et de la pluie. Ne pas envelopper le capteur de plastique ni l'enfermer dans un sac plastique.

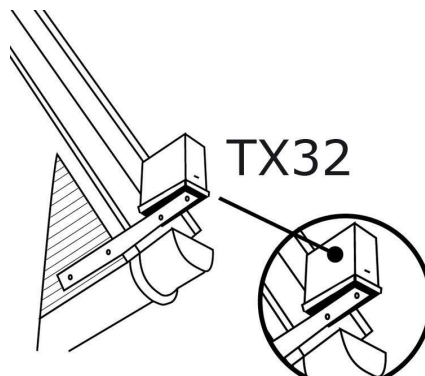


TX31

Installation de la jauge de pluie :

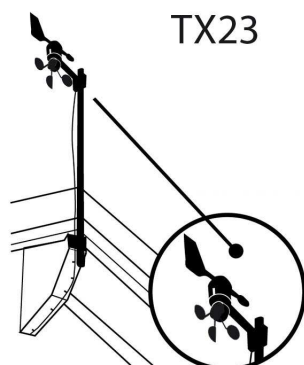
Afin d'obtenir une lecture précise et de prolonger la durée de vie de votre capteur, nous vous recommandons : de toujours veiller à ce que la jauge de pluie soit installée de niveau : une mauvaise installation peut entraîner de mauvais relevés, voire pas de relevés du tout

- de l'installer à plus d'un mètre du sol pour éviter que les saletés ne bouchent l'entonnoir
- de l'installer éloignée des arbres (feuilles pouvant boucher le réceptacle)
- de s'assurer que la bascule de comptage de la jauge de pluie soit libre de tout mouvement

Installation de l'anémomètre :

Afin d'obtenir une lecture précise et de prolonger la durée de vie de votre capteur, nous vous recommandons :

- de toujours veiller à ce que l'anémomètre soit installé de niveau : une mauvaise installation peut entraîner de mauvais relevés, voire pas de relevés du tout
- d'éviter de placer l'anémomètre à proximité d'une antenne de télévision ou d'une parabole
- d'éviter d'installer l'anémomètre sur un mât métallique
- de s'assurer que l'anémomètre soit accessible par le vent de toute part



✓ Qu'est ce que le Windchill ?

Le Windchill est la température ressentie par le corps humain dans des conditions de températures fraîche et de vent plus ou moins fort. Le windchill est donc une température différente (généralement plus basse) de la température réelle mesurée.

✓ Comment faire apparaître (ou réapparaître lors d'une perte d'information) les informations extérieures à l'écran ?

Réunir tous les éléments de la station (base + transmetteur thermo/hygro + jauge de pluie + anémomètre) à l'intérieur de votre maison et les placer 1 à 2 mètres l'un de l'autre, rien ne devant les séparer.

1. Retirer les piles de la station, du transmetteur thermo/hygro et du pluviomètre
2. Déconnecter l'anémomètre du transmetteur thermo/hygro.
3. Attendre que l'écran LCD soit parfaitement vierge afin d'effacer l'intégralité de la mémoire (nous conseillons 1 minute)
4. Insérer ensuite avec précaution sur le thermo/hygro dans la prise nommée "WIND", le câble reliant l'anémomètre au thermo-hygro. La girouette doit pointer vers l'Est (marquée E) dans le sens Est-Ouest pour correspondre à la rose des vents de la station de base.
5. Les deux capteurs sont à présent reliés entre eux
6. Ouvrir le logement des piles du thermo/hygro et insérer 2 piles AA/LR6 (1.5V) en respectant les polarités puis refermer le couvercle de logement des piles
7. Insérez ensuite 2 piles AAA/LR3 (1.5V) dans le pluviomètre. Replacez-y ensuite le couvercle.
8. En veillant à ne **SURTOUT** pas presser de bouton de la base afin de ne pas activer de fonction, ré-installer les piles dans la station de base
9. **N'appuyer sur aucun bouton pendant au moins 10 minutes après l'installation des piles.** (Afin de laisser le temps d'établir une bonne connexion entre la station de base, le transmetteur thermo/hygro et le pluviomètre). Une pression d'une touche pendant cette phase couperait instantanément la recherche des transmetteurs par la base.
10. Toutes les données extérieures (température, humidité, direction du vent, vitesse du vent affichée « 0.0 », précipitations affichées « 0.0 ») relevées par le transmetteur thermo/hygro et le pluviomètre devraient alors s'afficher à l'écran. Vous pouvez maintenant placer ou replacer les différents transmetteurs à l'extérieur, aux endroits choisis.



FAQ



LA CROSSE[®]
TECHNOLOGY



Comment consulter et réinitialiser les données MIN/MAX enregistrées ?

Pour consulter les valeurs mini/maxi, il suffit d'appuyer sur la touche MIN/MAX de la station de base pour alterner entre les enregistrements mini, maxi des différentes données, avec heure et date correspondantes.

Pour la réinitialisation des mini/maxi, suivez les étapes indiquées ci-dessous. Chaque relevé minimum ou maximum doit être réinitialisé séparément.

1. Appuyez sur la touche MIN/MAX pour afficher le relevé désiré. Par exemple, si vous voulez réinitialiser le relevé minimum d'hygrométrie, appuyez trois fois sur la touche MIN/MAX à partir de l'affichage principal pour afficher ce relevé minimum d'hygrométrie.
2. Appuyez ensuite sur la touche SET pendant environ 2 secondes : l'icône "RESET" s'affiche tout en bas de l'écran LCD.
3. Appuyez une fois sur la touche + pour réinitialiser le relevé à la valeur actuelle.
4. Appuyez ensuite sur la touche ALARM pour revenir à l'affichage principal.

Quantité totale de pluie

Le relevé total de la pluie s'affiche dans la quatrième section du LCD, en mm ou en inch. Il indique la quantité totale de pluie tombée depuis la dernière ré-initialisation de votre station météo.

A partir de l'affichage principal, appuyer 14 fois sur la touche MIN/MAX pour afficher la valeur totale des précipitations. L'icône de ré-initialisation "RESET" s'affiche simultanément dans le bas de l'écran.

Pour remettre le compteur des précipitations à zéro, appuyer une fois sur la touche + quand la valeur totale des précipitations et l'icône de ré-initialisation "Reset" sont affichés à l'écran. La quantité totale des précipitations est alors remise à zéro et l'heure affichée est l'heure actuelle.



Comment afficher les données de l'historique ?

La station météo peut stocker jusqu'à 140 jeux de données, enregistrées automatiquement à intervalle fixe de 3 heures.

Pour afficher l'historique :

1. Presser sur la touche HISTORY de la station de base.
2. Utiliser respectivement les touches MIN/MAX et + pour passées aux données précédentes et suivantes.



Que faire si l'écran n'affiche rien ?

Vérifier la polarité des piles et s'assurer qu'elles sont installées comme sur le diagramme figurant dans le compartiment des piles. Assurez-vous également d'utiliser des piles de qualité alcaline, à pleine charge lors de la mise en service (l'utilisation de piles rechargeables est fortement déconseillée).



FAQ



LA CROSSE[®]
TECHNOLOGY

Comment régler manuellement l'heure, la date et les autres fonctions de cette station météo ?

1. Appuyer et maintenir la pression sur le bouton SET pendant 5 secondes.
2. Sur la première ligne de l'écran, vous allez pouvoir régler le contraste de l'écran LCD sur des niveaux allant de 0 à 8. Pour cela, pressez puis relâchez les touches + ou MIN/MAX. Le contraste réglé, pressez puis relâchez la touche SET.
3. Les heures vont ensuite clignoter : presser puis relâcher les boutons + ou MIN/MAX jusqu'à ce que l'heure correcte s'affiche. Quand l'heure exacte s'affiche, presser puis relâcher une fois le bouton SET.
4. Les minutes vont maintenant clignoter. Presser puis relâcher les boutons + ou MIN/MAX jusqu'à ce que la valeur correcte s'affiche. Presser puis relâcher une fois le bouton SET.
5. Vous pourrez ensuite procéder au réglage du format d'affichage. Pour basculer entre les affichages 12h et 24h, presser puis relâcher les boutons + ou MIN/MAX. Lorsque votre choix s'affiche à l'écran, presser puis relâcher une fois le bouton SET.
6. L'année va maintenant clignoter. Presser puis relâcher les boutons + ou MIN/MAX jusqu'à ce que l'année en cours s'affiche. Presser puis relâcher le bouton SET.
7. Le mois va maintenant clignoter. Presser puis relâcher les boutons + ou MIN/MAX jusqu'à l'affichage du mois correspondant. Presser puis relâcher le bouton SET.
8. C'est maintenant la date qui clignote. Presser puis relâcher les boutons + ou MIN/MAX pour sélectionner la date correspondante. Presser puis relâcher le bouton SET.
9. Les degrés Celsius clignotent. Pour basculer entre Celsius et Fahrenheit, presser puis relâcher les boutons + ou MIN/MAX. Lorsque l'affichage de votre choix apparaît, presser puis relâcher le bouton SET.
10. Vous allez ensuite pouvoir choisir l'unité d'affichage pour la vitesse du vent : presser puis relâcher les boutons + ou MIN/MAX (réglage possible en km/h, mph, m/s). Une fois votre choix effectué, pressez puis relâchez le bouton SET.
11. Vous allez ensuite pouvoir choisir l'unité d'affichage pour les précipitations : presser puis relâcher les boutons + ou MIN/MAX (réglage possible en mm ou inch). Une fois votre choix effectué, pressez puis relâchez le bouton SET.
12. Vous allez ensuite pouvoir choisir l'unité d'affichage pour la pression : presser puis relâcher les boutons + ou MIN/MAX (réglage possible en hPa ou inHg). Une fois votre choix effectué, pressez puis relâchez le bouton SET.
13. Vous allez ensuite pouvoir régler la pression relative (de 919 à 1080 hPa) à l'aide des boutons + ou MIN/MAX. Une fois la pression réglée, pressez puis relâchez le bouton SET.
14. Vient ensuite le réglage de la sensibilité de la prévision météo (réglage possible sur 2, 3 ou 4), à l'aide des boutons + ou MIN/MAX. Une fois la sensibilité réglée, pressez puis relâchez le bouton SET.
15. Un chiffre à la place de la pression atmosphérique va clignoter : vous allez pouvoir régler la sensibilité de l'alarme de tempête (de 3 à 9) menant au changement des symboles de prévisions météo. Pressez puis relâchez le bouton SET.
16. Vous allez ensuite pouvoir désactiver (affichage ALOFF) ou activer (ALON) l'alarme sonore de tempête à l'aide des boutons + ou MIN/MAX.

Pour finir, presser puis relâcher le bouton SET.

Que signifie l'inscription « OFL » à la place d'une donnée ?

Cette inscription s'affiche lorsque le relevé de l'information (températures ou humidités extérieures, vitesse du vent, précipitations) est en dehors de la plage de relevé.



FAQ



LA CROSSE[®]
TECHNOLOGY

Rappel :

- plage de relevé de la température extérieure : de -40°C à 59.9°C
- plage de relevé de l'humidité extérieure : de 1 à 99%
- plage de relevé de la vitesse du vent : de 0 à 180 km/h
- Plage de relevé de la pluviométrie : de 0 à 9999mm

Cette inscription peut également s'afficher lors de perturbations (dans le cas de la transmission des données extérieures) : en effet, si lors de la transmission une interférence quelconque survient, la station traduit cette information sur son écran par « OFL ».

La bonne transmission de l'information est en général rétablie lors du prochain relevé des données. Si cela n'est pas le cas, il convient alors de réinitialiser votre station (voir plus haut) en prenant soin de vérifier la bonne charge des piles.



Pourquoi les relevés de vitesse du vent sont-ils sous estimés ?

Voici la procédure à suivre pour un problème de relevés inhabituels de l'anémomètre. Pour des relevés corrects et précis, la pointe de l'anémomètre (marquée E) doit être montée dans l'axe Est-Ouest de telle façon que la lecture de la direction du vent corresponde à la rose des vents de la station de base.

Le problème de vitesse inférieure relevée n'est en aucun cas lié à l'anémomètre ou encore au Thermo-Hygro.

La seule façon de solutionner le problème est de changer votre girouette de place pour trouver un emplacement sans perturbation pour améliorer la performance de vos relevés.

Bien veiller d'autre part à ce que la girouette soit bien horizontale et montée sur un mat rigide.



Icône de prévision météo

Les icônes météo affichées prévoient le temps en termes d'amélioration ou de dégradation et non nécessairement en termes de soleil ou de pluie immédiats comme l'indique chaque icône.

Exemple : si le temps actuel est nuageux et que l'icône de pluie est affichée, ceci n'implique pas que l'appareil est défectueux parce qu'il ne pleut pas, mais signifie simplement que la pression atmosphérique a chuté et que le temps va se dégrader, sans qu'il pleuve nécessairement.

Une fois la station installée, il est recommandé d'ignorer les prévisions des 24 à 48 premières heures, afin de laisser le temps à la station de fonctionner à poste fixe et à altitude constante.

Chaque changement notable et important de la pression atmosphérique se traduira par un changement d'icône. Dans les climats soumis à des changements de temps brusques (par exemple de soleil à pluie), la station météo sera plus précise que



dans un climat dans lequel le temps ne change presque jamais (par exemple presque toujours ensoleillé). On estime par ailleurs que la précision de la prévision est de l'ordre de 75%.

Les stations météo **La Crosse Technology** sont les seules à être équipées d'un capteur de pression qui enregistre les variations de pression toutes les 3 heures et qui, sur une moyenne de 12 heures, calcule des moyennes pour afficher les tendances. Dès lors, les stations **La Crosse Technology** sont plus sensibles et plus précises que tous les autres produits concurrents.