



WS 2350

✓ Quelle est la distance maximale entre le transmetteur thermo/hygro et la station de base ?

Dans le cas d'une transmission par 433 MHz :

La distance d'émission maximale est de 100 mètres, en champ libre, mais cela dépend de l'environnement et des interférences. Soustraire 6 à 10 mètres pour un mur extérieur ou tout autre obstacle similaire en épaisseur ou composition. Soustraire 3 à 10 mètres par mur intérieur ou tout autre obstacle similaire selon leur épaisseur ou leur composition (un obstacle représente tout ce qui est en ligne de mire, comme un toit, des murs, des sols, plafonds, arbres, etc.). Pensez également à placer la station de base à l'écart d'appareils électriques comme les téléviseurs, fours à micro-ondes, ordinateurs, réfrigérateurs et hauts parleurs.

Dans le cas d'une transmission par câble :

La distance d'émission maximale est de 10 mètres (câble fourni), avec un rajout possible de maximum 10 mètres de câble.

✓ Est ce que le capteur thermo/hygro a des difficultés à transmettre à travers des matériaux spécifiques (dans le cas d'une transmission par 433 MHz) ?

Oui et ...non. Nous avons des difficultés à maintenir un signal à travers le ferro-béton, les murs en stuc et le verre anti UV. La sonde extérieure peut transmettre à travers ces matériaux, mais il existe alors un risque d'erreur du signal. Réinitialiser la station météo comme indiqué et modifier l'angle de transmission du capteur à travers le métal ou le verre jusqu'à ce que les données extérieures (température et humidité, vitesse et direction du vent, pluviométrie) restent affichées à l'écran pendant un certain temps. Garder à l'esprit que le signal du capteur doit se déplacer dans l'air (10 cm d'air au minimum) avant de rencontrer un mur, une paroi en métal ou une fenêtre.

✓ Où puis-je installer les différentes sondes extérieures ?

Installation du transmetteur thermo/hygro :

Afin d'obtenir une lecture précise et de prolonger la durée de vie de votre capteur, nous vous recommandons :

- de toujours veiller à ce que le capot protecteur du transmetteur soit correctement placé sur celui-ci
- de l'installer dans un endroit abrité, protégé du soleil et de la pluie. La brume et le brouillard n'affecteront pas le capteur, au contraire de l'immersion dans l'eau ou d'une exposition à la pluie.

Vous pouvez l'installer à l'extérieur sous l'avancée d'un toit ou tout autre emplacement à l'abri du soleil et de la pluie. Ne pas envelopper le capteur de plastique ni l'enfermer dans un sac plastique.

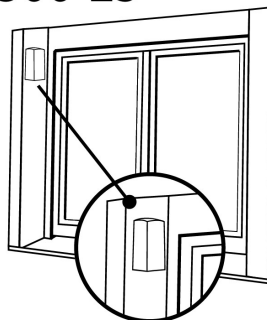


FAQ



LA CROSSE
TECHNOLOGY

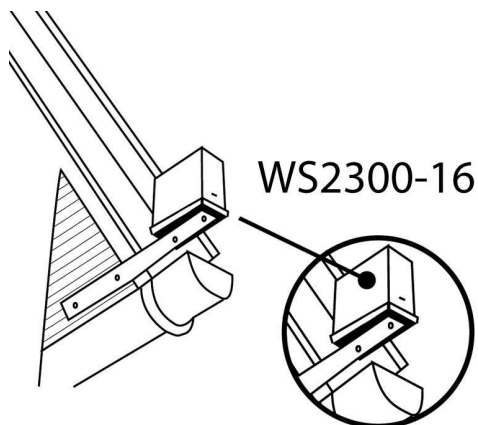
WS2300-25



Installation de la jauge de pluie :

Afin d'obtenir une lecture précise et de prolonger la durée de vie de votre capteur, nous vous recommandons :

- de toujours veiller à ce que la jauge de pluie soit installée de niveau : une mauvaise installation peut entraîner de mauvais relevés, voire pas de relevés du tout
- de l'installer à plus d'un mètre du sol pour éviter que les saletés ne bouchent l'entonnoir
- de l'installer éloignée des arbres (feuilles pouvant boucher le réceptacle)
- de s'assurer que la bascule de comptage de la jauge de pluie soit libre de tout mouvement



Installation de l'anémomètre :

Afin d'obtenir une lecture précise et de prolonger la durée de vie de votre capteur, nous vous recommandons :

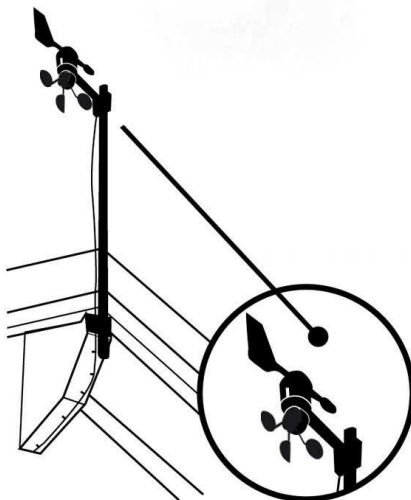
- de toujours veiller à ce que l'anémomètre soit installé de niveau : une mauvaise installation peut entraîner de mauvais relevés, voire pas de relevés du tout
- d'éviter de placer l'anémomètre à proximité d'une antenne de télévision ou d'une parabole
- d'éviter d'installer l'anémomètre sur un mât métallique
- de s'assurer que l'anémomètre soit accessible par le vent de toute part



FAQ



LA CROSSE[®]
TECHNOLOGY



✓ Comment faire apparaître (ou réapparaître lors d'une perte d'information) les informations extérieures à l'écran ?

Réunir tous les éléments de la station (base + transmetteur thermo/hygro + jauge de pluie + anémomètre) à l'intérieur de votre maison et les placer 1 à 2 mètres l'un de l'autre, rien ne devant les séparer.

1. Retirer les piles de la station, puis du transmetteur thermo/hygro
2. Déconnecter la jauge de pluie et l'anémomètre du transmetteur thermo/hygro, ainsi que le transmetteur thermo/hygro de la station de base (si la connexion filaire a été faite)
3. Attendre que l'écran LCD soit parfaitement vierge afin d'effacer l'intégralité de la mémoire (nous conseillons 1 minute)
4. Insérer ensuite avec précaution sur le thermo/hygro dans la prise nommée "WIND", le câble reliant l'anémomètre au thermo-hygro. La girouette doit pointer vers l'Est (marquée E) dans le sens Est-Ouest pour correspondre à la rose des vents de la station de base.
5. Insérer dans la prise "RAIN" du thermo/hygro, le câble qui relie le pluviomètre au thermo/hygro. Le pluviomètre doit être posé à plat
6. Les trois capteurs sont à présent reliés entre eux
7. Ouvrir le logement des piles du thermo/hygro et insérer 2 piles AA/LR6 (1.5V) en respectant les polarités puis refermer le couvercle de logement des piles
8. Relier, enfin, le câble de connexion du thermo/hygro à la station de base dans la fiche correspondant
9. En veillant à ne **SURTOUT** pas presser de bouton de la base afin de ne pas activer de fonction, ré-installer les piles dans la station de base
10. **N'appuyer sur aucun bouton pendant au moins 10 minutes après l'installation des piles.** (Afin de laisser le temps d'établir une bonne connexion entre la station de base et le transmetteur thermo/hygro). Une pression d'une touche pendant cette phase couperait instantanément la recherche du transmetteur par la base.
11. Toutes les données extérieures (température, humidité, direction du vent, vitesse du vent affichée « 0.0 », précipitations affichées « 0.0 ») relevées par le transmetteur thermo/hygro devraient alors s'afficher à l'écran. Vous pouvez maintenant placer ou replacer les différents transmetteurs à l'extérieur, aux endroits choisis.

✔ Comment consulter et réinitialiser les données MIN/MAX enregistrées ?

Pour consulter les valeurs mini/maxi, il suffit d'appuyer sur la touche MIN/MAX de la station de base pour alterner entre les enregistrements mini, maxi et actuels de la valeur sélectionnée. La pression de la touche « DISPLAY » permet le passage entre les différentes valeurs pour lesquelles les mini/maxi sont consultables.

La réinitialisation des mini/maxi, heures et dates d'enregistrement, se fait pour chacune des valeurs, et uniquement lorsque celle-ci est affichée sur la station de base, par la pression de la touche « MOINS ».

Les valeurs mini et maxi qui s'afficheront alors seront celles enregistrées au moment de la réinitialisation, avec heure et date de cette réinitialisation.

Deux exceptions :

- Pour la pluviométrie totale, il n'y a aucune valeur mini ou maxi consultable, juste une valeur totale avec heure et date de son enregistrement. Cette valeur peut être remise à zéro par la pression de la touche « MOINS », heure et date d'enregistrement devenant heure et date actuelles.
- La valeur maxi de la pluviométrie sur 24 heures et sur 1 heure est calculée sur leur durée affichée. La pression de la touche « MOINS » pour ces 2 mesures réinitialisera les valeurs aux valeurs actuelles, avec heure et date respectives.

✔ Que faire si l'écran n'affiche rien ?

Vérifier la polarité des piles et s'assurer qu'elles sont installées comme sur le diagramme figurant dans le compartiment des piles. Assurez-vous également d'utiliser des piles de qualité alcaline, à pleine charge lors de la mise en service (l'utilisation de piles rechargeables est fortement déconseillée).

✔ Pourquoi l'heure est-elle incorrecte ou ne s'affiche-t-elle pas ?

1. L'horloge de cette station météo reçoit le signal DCF-77 de Francfort qui lui permet de régler automatiquement l'heure et le calendrier en fonction du signal émis. Parfois, en raison d'interférences locales ou de conditions atmosphériques défavorables, vous ne pouvez recevoir ce signal immédiatement. La meilleure façon d'obtenir le signal est de placer votre station près d'une fenêtre, orientée vers Francfort jusqu'à l'apparition de l'icône du pylône DCF. Dans les cas extrêmes, laissez passer une nuit entière, le signal étant beaucoup moins perturbé durant les nuits.
2. Si l'heure est décalée très exactement d'une heure, deux, ou plus, régler le mode "TIME ZONE" sur zéro afin de ne pas caler de fuseau horaire sur l'heure émise par le signal DCF 77, en l'occurrence l'heure CET (Central European time = Bruxelles, Paris, Rome, Berlin, Madrid...). Régler le fuseau horaire à "-1" si la station de base est en Grande-Bretagne ou au Portugal... Ajuster à n'importe quel fuseau horaire selon l'endroit où l'on se trouve, et qui reçoit le signal DCF 77.
3. Pour cette station, le réglage du fuseau horaire peut aller de +12 à -12 heures.



FAQ



LA CROSSE[®]
TECHNOLOGY

Comment régler manuellement l'heure, la date et les autres fonctions de cette station météo ?

1. Appuyer et maintenir la pression sur le bouton SET pendant 5 secondes.
2. Sur la première ligne de l'écran, vous allez pouvoir régler le contraste de l'écran LCD sur des niveaux allant de 0 à 7. Pour cela, pressez puis relâchez les touches + ou -. Le contraste réglé, pressez puis relâchez la touche SET.
3. Les heures vont ensuite clignoter : presser puis relâcher les boutons + ou - jusqu'à ce que l'heure correcte s'affiche. Quand l'heure exacte s'affiche, presser puis relâcher une fois le bouton SET.
4. Les minutes vont maintenant clignoter. Presser puis relâcher les boutons + ou - jusqu'à ce que la valeur correcte s'affiche. Presser puis relâcher une fois le bouton SET.
5. Vous pourrez ensuite procéder au réglage du format d'affichage. Pour basculer entre les affichages 12h et 24h, presser puis relâcher les boutons + ou -. Lorsque votre choix s'affiche à l'écran, presser puis relâcher une fois le bouton SET.
6. L'année va maintenant clignoter. Presser puis relâcher les boutons + ou - jusqu'à ce que l'année en cours s'affiche. Presser puis relâcher le bouton SET.
7. Le mois va maintenant clignoter. Presser puis relâcher les boutons + ou - jusqu'à l'affichage du mois correspondant. Presser puis relâcher le bouton SET.
8. C'est maintenant la date qui clignote. Presser puis relâcher les boutons + ou - pour sélectionner la date correspondante. Presser puis relâcher le bouton SET.
9. Le fuseau horaire va ensuite clignoter. Pour changer de fuseau horaire presser puis relâcher les boutons + ou - (réglage possible de +12 à -12 heures). Lorsque vous avez sélectionné votre fuseau horaire, pressez puis relâchez une fois le bouton SET.
10. Les degrés Celsius clignotent. Pour basculer entre Celsius et Fahrenheit, presser puis relâcher les boutons + ou -. Lorsque l'affichage de votre choix apparaît, presser puis relâcher le bouton SET.
11. Vous allez ensuite pouvoir choisir l'unité d'affichage pour la vitesse du vent : presser puis relâcher les boutons + ou - (réglage possible en m/s, km/h, mph, Beaufort ou nœuds). Une fois votre choix effectué, pressez puis relâchez le bouton SET.
12. Vous allez ensuite pouvoir choisir l'unité d'affichage pour les précipitations : presser puis relâcher les boutons + ou - (réglage possible en mm ou inch). Une fois votre choix effectué, pressez puis relâchez le bouton SET.
13. Vous allez ensuite pouvoir choisir l'unité d'affichage pour la pression : presser puis relâcher les boutons + ou - (réglage possible en hPa ou Hg). Une fois votre choix effectué, pressez puis relâchez le bouton SET.
14. Vous allez ensuite pouvoir régler la pression relative (de 920 à 1080 hPa) à l'aide des boutons + ou -. Une fois la pression réglée, pressez puis relâchez le bouton SET.
15. Vient ensuite le réglage de la sensibilité de la prévision météo (réglage possible sur 2, 3 ou 4), à l'aide des boutons + ou -. Une fois la sensibilité réglée, pressez puis relâchez le bouton SET.
16. Un chiffre à la place de la pression atmosphérique va clignoter : vous allez pouvoir régler la sensibilité de l'alarme de tempête (de 3 à 9) menant au changement des symboles de prévisions météo. Pressez puis relâchez le bouton SET.
17. Vous allez ensuite pouvoir désactiver (affichage ALOFF) ou activer (ALON) l'alarme sonore de tempête à l'aide les boutons + ou -.

Pour finir, presser puis relâcher le bouton SET.

✓ **Que signifie l'inscription « OFL » à la place d'une donnée ?**

Cette inscription s'affiche lorsque le relevé de l'information (températures ou humidités intérieures et extérieures, vitesse du vent, précipitations) est en dehors de la plage de relevé.

Rappel :

- plage de relevé de la température intérieure : de -9.9°C à 59.9 °C
- plage de relevé de la température extérieure : de -29.9°C à 69.9°C
- plage de relevé de l'humidité intérieure et extérieure : de 1 à 99% (stations équipées du nouveau capteur Suisse d'humidité haute définition)
- plage de relevé de la vitesse du vent : de 0 à 180 km/h

Cette inscription peut également s'afficher lors de perturbations (dans le cas de la transmission des données extérieures) : en effet, si lors de la transmission une interférence quelconque survient, la station traduit cette information sur son écran par « OFL ».

La bonne transmission de l'information est en général rétablie lors du prochain relevé des données. Si cela n'est pas le cas, il convient alors de réinitialiser votre station (voir plus haut).

✓ **Pourquoi la vitesse du vent 91.8 km/h s'affiche-t-elle de temps en temps ?**

La valeur 91.8 km/h peut apparaître de temps en temps : c'est une valeur par défaut, affichée lorsqu'il y a des perturbations ou des interférences, ou tout simplement lors d'une mauvaise installation de la station. Il en va de même pour l'inscription "OFL".

Voici les conditions requises pour éviter les interférences :

- Utiliser un mat de 4 mètres à 5 mètres ou plus et faire passer le fil de l'anémomètre dans le tube.
- Avoir ou faire une prise de terre de très bonne qualité : pas plus de 20 OHMS à la mesure, voire moins
- Relier cette prise de terre à la masse boîtier du PC et éloigner au maximum la station de l'écran du PC.
- Eviter de placer l'anémomètre à proximité d'une antenne de télévision ou d'une parabole

✓ **Comment ouvrir un fichier historique préalablement enregistré en fichier .dat ?**

Voici la procédure à suivre pour l'ouverture des fichiers historiques préalablement enregistrés en fichiers ".dat" :

- ouvrez la page Heavy Weather
- cliquez sur "Configurer"
- cliquez sur " Historique" puis sur "enregistrer sous"
- vous verrez ensuite apparaître vos fichiers "History.dat"
- sélectionnez celui que vous souhaitez lire
- puis retournez sur la page principale Heavy Weather et cliquez sur "Afficher l'historique".

De cette manière, vous pourrez passer d'un fichier historique à l'autre.

✓ **Pourquoi les relevés de vitesse du vent sont-ils sous estimés ?**

Voici la procédure à suivre pour un problème de relevés inhabituels de l'anémomètre. Pour des relevés corrects et précis, la pointe de l'anémomètre (marquée E) doit être montée dans l'axe Est-Ouest de telle façon que la lecture de la direction du vent corresponde à la rose des vents de la station de base.

Le problème de vitesse inférieure relevée n'est en aucun cas lié à l'anémomètre ou encore au Thermo-Hygro. La faible vitesse relevée est liée à des perturbations de la girouette qui ne se cale pas face au vent, empêchant de ce fait le rotor de l'anémomètre de prendre de la vitesse pour effectuer un relevé exact et fiable.

C'est ce que l'on appelle la girouette folle.

La seule façon de solutionner le problème est de changer votre girouette de place pour trouver un emplacement sans perturbation pour améliorer la performance de vos relevés.

Bien veiller d'autre part à ce que la girouette soit bien horizontale et montée sur un mat rigide.

✓ Icône de prévision météo

Les icônes affichées prévoient le temps en termes d'amélioration ou de dégradation et non nécessairement en termes de soleil ou de pluie immédiats comme l'indique chaque icône.

Exemple : si le temps actuel est nuageux et que l'icône de pluie est affichée, ceci n'implique pas que l'appareil est défectueux parce qu'il ne pleut pas, mais signifie simplement que la pression atmosphérique a chuté et que le temps va se dégrader, sans qu'il pleuve nécessairement.

Une fois la station installée, il est recommandé d'ignorer les prévisions des 24 à 48 premières heures, afin de laisser le temps à la station de fonctionner à poste fixe et à altitude constante.

Chaque changement notable et important de la pression atmosphérique se traduira par un changement d'icône. Dans les climats soumis à des changements de temps brusques (par exemple de soleil à pluie), la station météo sera plus précise que dans un climat dans lequel le temps ne change presque jamais (par exemple presque toujours ensoleillé). On estime par ailleurs que la précision de la prévision est de l'ordre de 75%.

Les stations météo **La Crosse Technology** sont les seules à être équipées d'un capteur de pression qui enregistre les variations de pression toutes les 3 heures et qui, sur une moyenne de 12 heures, calcule des moyennes pour afficher les tendances. Dès lors, les stations **La Crosse Technology** sont plus sensibles et plus précises que tous les autres produits concurrents.

✓ Problème de transmission lors de l'utilisation d'un adaptateur USB

Si le transfert des informations se fait correctement alors que la station est connectée sur le port RS232 mais ne se fait plus lors de l'utilisation d'un adaptateur USB, c'est qu'il y a un problème de paramétrage de port.

En effet, le port COM est souvent créé avec un numéro au dessus de 4 (souvent COM5). Il faut donc renommer donc le port créé en port COM1,2,3, ou 4 pour que HeavyWeather puisse fonctionner.

L'opération est facile sous WinXP :

- i. Bouton droit sur "Poste de Travail" -> Propriétés
- ii. Onglet Matériel -> Gestionnaire de périphériques -> Ports COM
- iii. Bouton droit sur le port COM5 (ou le port créé supérieur à 4)
- iv. "Propriétés" - "Paramètres du port" - "Avancé" - "Numéro de port" vous permettra de changer l'attribution du n° de port COM

L'opération est difficile sous Win98/Millennium.

Je vous engage à faire une mise à jour de votre système pour résoudre bien des problèmes ou alors, de trouver un petit programme sur le net pour modifier les ports COM à volonté (programmes en général payants). De tels programmes existent mais nous n'en avons pas.